



Kein Logo  
vorhanden

Exposé

Laika Kosmo Urban F100+  
**\*\*PREISKNALLER\*ANHÄNGERKUPPL\*\***

**62.990,- €**

MwSt. ausweisbar

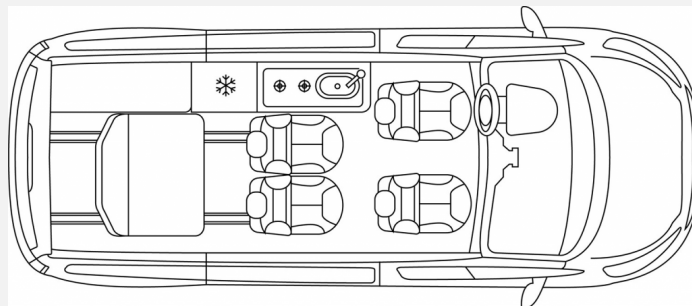
Fahrzeug

ANGEBOT



Zeit zum Einsteigen - [www.guemaworld.de](http://www.guemaworld.de)

Grundriss





Kein Logo  
vorhanden

## Technische Daten

<b>Modell-/Baujahr</b>	2023
<b>Anzahl der Achsen</b>	2
<b>Leistung</b>	110 KW / 150 PS
<b>Umweltplakette</b>	grün
<b>Schadstoffklasse/-norm</b>	Euro 6d
<b>Basisfahrzeug</b>	Ford Transit Custom
<b>Motordetails</b>	2,0 Ecoblue
<b>Getriebe</b>	Automatik
<b>Anzahl Schlafplätze</b>	4
<b>Gesamtlänge</b>	497 cm
<b>Gesamtbreite</b>	199 cm
<b>Höhe</b>	209 cm
<b>Aufbauart</b>	Campervan
<b>Masse in fahrber. Zustand</b>	2699 kg
<b>techn. zul. Gesamtmasse</b>	3240 kg
<b>Zuladung</b>	541 kg
<b>Infrastruktur</b>	WC
<b>Liegeflächen</b>	double_couch (188x110/90) double_couch_raising_roof (190x110)
<b>Sitze mit Gurt</b>	6
<b>Radstand</b>	299 cm
<b>Anhängerlast (gebremst)</b>	2500 kg
<b>Kraftstoff</b>	Diesel
<b>Heizung</b>	2 kW
<b>Kühlschrankvolumen</b>	41 l
<b>Wasservorrat</b>	50 l
<b>Abwassertankvolumen</b>	35 l
<b>Polster</b>	Serie
<b>Farbe</b>	gold
	Doppel-/franz. Bett, Aufstelldach (Doppelbett)



## Beschreibung

- Ford Transit Custom, 2.0TDCI, 150 PS, Automatikgetriebe
- Elektro & Lade Paket: Steckdose 230V zusätzlich, 2. USB Steckdose, 4 Zurrösen für Schienenboden
- Urban Life Paket - Kosmo Urban: Audiosystem 25 (Connected Radio, DAB/DAB+, FordPass Connect, 8" Multifunktionsdisplay, 4 Lautsprecher, integriertes Bedienfeld und Audio-Fernbedienung am Lenkrad, Android Auto/Apple CarPlay, Navigationssystem), Aktiver Park-Assistent mit Park-Pilot-System vorne und hinten, zusätzlich mit seitlichen Sensoren inkl. Ein- und Ausparkfunktion, Ford Sicht Paket 3 (Fahrspur-Assistent mit Müdigkeitswarner und Fernlicht-Assistent, Rückfahrkamera), enthält Ford Sicht Paket 1+2 (Frontscheibe beheizbar, Wischwassersensor, Außenspiegel elektr., Regensensor, Lichtautomatik), Geschwindigkeitsregelanlage, adaptiv, inkl. Pre-Collision-Assist (Distanzanzeige und -warnsystem, Auffahrwarnsystem, Notbremsassistent, aktiv) und Fahrspurhalte-Assistent
- Thermo Connect App-Steuerung
- Anhängerkupplung inkl. 13-polige Steckdose und Anhängerstabilisierung (TSC)
- Trailer Hitch Assist - Anhängerkupplungs-Assistent
- "Champagne" Metallic-Lackierung

## Ausstattung

- Fernlichtassistent, Notbremsassistent, Spurhalteassistent, Regensensor, Tempomat, Anhängerkupplung abnehmbar
- Radio/Tuner, DAB Radio, Navigationssystem, Rückfahrkamera

## Bilder





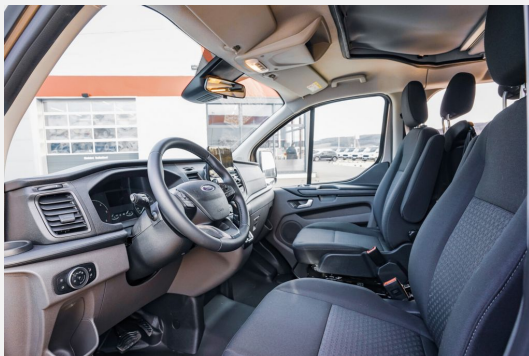


Kein Logo  
vorhanden





Kein Logo  
vorhanden



**Verkäufer**

GÜMA Services GmbH  
Verkaufsteam  
Hymerring 4  
97877 Wertheim

☎ 0 93 42 93 51-0

✉ [caraworld@guemaworld.dealerdesk.de](mailto:caraworld@guemaworld.dealerdesk.de)