

Exposé

Laika Kosmo Urban F100+ über 8% gespart

**68.803,- €**

MwSt. ausweisbar

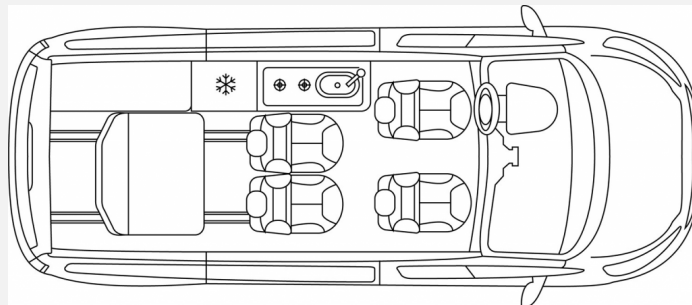
Fahrzeug

ANGEBOT



Zeit zum Einsteigen – [www.guema.de](http://www.guema.de)

Grundriss



## Technische Daten

<b>Modell-/Baujahr</b>	2023
<b>Anzahl der Achsen</b>	2
<b>Leistung</b>	110 KW / 150 PS
<b>Umweltplakette</b>	grün
<b>Schadstoffklasse/-norm</b>	Euro 6d
<b>Basisfahrzeug</b>	Ford Transit
<b>Motordetails</b>	2,0 Ecoblue
<b>Getriebe</b>	Automatik
<b>Antriebsart</b>	Frontantrieb
<b>Anzahl Schlafplätze</b>	4
<b>Gesamtlänge</b>	497 cm
<b>Gesamtbreite</b>	199 cm
<b>Höhe</b>	209 cm
<b>Aufbauart</b>	Campervan
<b>Masse in fahrber. Zustand</b>	2699 kg
<b>techn. zul. Gesamtmasse</b>	3240 kg
<b>Zuladung</b>	541 kg
<b>Liegeflächen</b>	double_couch (188x110/90) double_couch_raising_roof (190x110)
<b>Sitze mit Gurt</b>	6
<b>Radstand</b>	299 cm
<b>Anhängerlast (gebremst)</b>	2500 kg
<b>Kraftstoff</b>	Diesel
<b>Heizung</b>	2 kW
<b>Kühlschrankvolumen</b>	41 l
<b>Wasservorrat</b>	50 l
<b>Abwassertankvolumen</b>	35 l
<b>Farbe</b>	braun
	Doppel-/franz. Bett, Aufstelldach (Doppelbett)

## Beschreibung

- SERIENAUSSTATTUNG KOSMO URBAN + (Ford Transit Custom, 2.0TDCI, 150 PS, Automatikgetriebe, Audiosystem 25 (Connected Radio, DAB/DAB+, FordPass Connect, 8?Multifunktionsdisplay, 4 Lautsprecher, integriertes Bedienfeld und Audio-Fernbedienung am Lenkrad, Android Auto/ Apple CarPlay, Navigationssystem) Aktiver Park-Assistent mit Park-Pilot-System vorne und hinten, zusätzlich mit seitlichen Sensoren inkl. Ein- und Ausparkfunktion, Ford Sicht Paket 3 (Fahrspur-Assistent mit Müdigkeitswarner und Fernlicht-Assistent, Rückfahrkamera), enthält Ford Sicht Paket 1+2 (Frontscheibe beheizbar, Wischwassersensor, Außenspiegel elektr., Regensensor, Lichtautomatik) Geschwindigkeitsregelanlage, adaptiv, inkl. Pre-Collision- Assist (Distanzanzeige und -warnsystem, Auffahrwarnsystem, Notbremsassistent, aktiv) und Fahrspurhalte-Assistent, ?Champagne? Metallic Lackierung (15), Anthrazit Schlafdach mit integriertem Doppelbett (15), 2 x zusätzliche Einzelsitze, Heckstauraum mit vier Verzurrösen, Schiebetür Trittstufe rechts, 230V Steckdose zusätzlich, Dieselheizung, Zweite USB-Steckdose)
- Thermo Connect App-Steuerung
- Anhängerkupplung inkl. 13-polige Steckdose und Anhängerstabilisierung (TSC)
- Trailer Hitch Assist - Anhängerkupplungs-Assistent

## Ausstattung

- Fernlichtassistent, Notbremsassistent, Spurhalteassistent, Regensensor, Servolenkung, Tempomat, Anhängerkupplung fest
- Klimaautomatik
- Radio/Tuner, Navigationssystem, Rückfahrkamera

## Bilder









**Verkäufer**

GÜMA Caravan-Motorcaravan GmbH & Co. KG  
Verkaufsteam  
Steinzeugstraße 21  
68229 Mannheim

☎ 0621/4825497-888

✉ [caraworld@guema-caravan.dealerdesk.de](mailto:caraworld@guema-caravan.dealerdesk.de)