

Exposé

Laika Kosmo Urban F100+ MwSt. geschenkt

62.859,- €

MwSt. ausweisbar

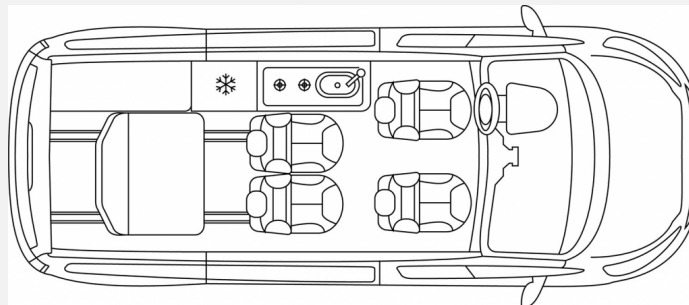
Fahrzeug

ANGEBOT



Zeit zum Einsteigen – www.guema.de

Grundriss



Technische Daten

Modell-/Baujahr	2023
Anzahl der Achsen	2
Leistung	110 KW / 150 PS
Umweltplakette	grün
Schadstoffklasse/-norm	Euro 6d
Basisfahrzeug	Ford Transit Custom
Motordetails	2,0 Ecoblue
Getriebe	Automatik
Antriebsart	Frontantrieb
Anzahl Schlafplätze	4
Gesamtlänge	497 cm
Gesamtbreite	199 cm
Höhe	209 cm
Aufbauart	Campervan
Masse in fahrber. Zustand	2699 kg
techn. zul. Gesamtmasse	3240 kg
Zuladung	541 kg
Infrastruktur	WC
Liegeflächen	double_couch (188x110/90) double_couch_raising_roof (190x110)
Sitze mit Gurt	6
Radstand	299 cm
Anhängerlast (gebremst)	2500 kg
Kraftstoff	Diesel
Heizung	2 kW
Kühlschranksvolumen	41 l
Wasservorrat	50 l
Abwassertankvolumen	35 l
Farbe	silber
	Doppel-/franz. Bett, Aufstelldach (Doppelbett)

Beschreibung

- SERIENAUSSTATTUNG KOSMO URBAN + (Ford Transit Custom, 2.0TDCI, 150 PS, Automatikgetriebe, Audiosystem 25 (Connected Radio, DAB/DAB+, FordPass Connect, 8" Multifunktionsdisplay, 4 Lautsprecher, integriertes Bedienfeld und Audio-Fernbedienung am Lenkrad, Android Auto/ Apple CarPlay, Navigationssystem), Aktiver Park-Assistent mit Park-Pilot-System vorne und hinten, zusätzlich mit seitlichen Sensoren inkl. Ein- und Ausparkfunktion, Ford Sicht Paket 3 (Fahrspur-Assistent mit Müdigkeitswarner und Fernlicht-Assistent, Rückfahrkamera), enthält Ford Sicht Paket 1+2 (Frontscheibe beheizbar, Wischwassersensor, Außenspiegel elektr., Regensensor, Lichtautomatik) Geschwindigkeitsregelanlage, adaptiv, inkl. Pre-Collision-Assist (Distanzanzeige und -warnsystem, Auffahrwarnsystem, Notbremsassistent, aktiv) und Fahrspurhalte-Assistent, Champagne? Metallic Lackierung (15), Anthrazit Schafdach mit integriertem Doppelbett (15), 2 x zusätzliche Einzelsitze, Heckstauraum mit vier Verzurrösen, Schiebetür Trittstufe rechts, 230V Steckdose zusätzlich, Dieselheizung, Zweite USB-Steckdose)
- Thermo Connect App-Steuerung
- Anhängerkupplung inkl. 13-polige Steckdose und Anhängerstabilisierung (TSC)
- Trailer Hitch Assist - Anhängerkupplungs-Assistent

Ausstattung

- Multifunktionslenkrad, Lederlenkrad, Zentralverriegelung, Fernlichtassistent, Notbremsassistent, Spurhalteassistent, Regensensor, Servolenkung, Tempomat, Anhängerkupplung fest
- Klimaautomatik, Standheizung Fahrerhaus
- DAB Radio, Android Auto, Apple CarPlay, Navigationssystem, Rückfahrkamera

Bilder







Verkäufer

GÜMA Caravan-Motorcaravan GmbH & Co. KG
 Verkaufsteam
 Steinzeugstraße 21
 68229 Mannheim

☎ 0621/4825497-888

✉ caraworld@guema-caravan.dealerdesk.de