

Exposé

## Laika Kosmo Urban F100

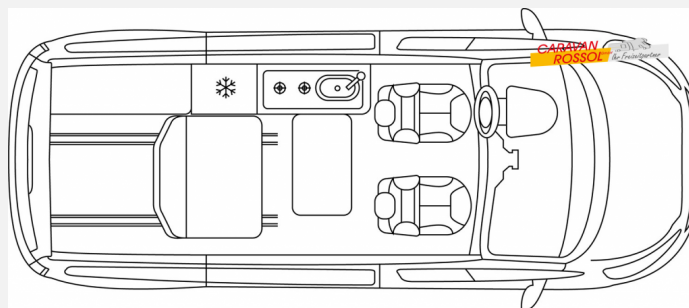
58.500,- €

MwSt. ausweisbar

Fahrzeug



Grundriss



## Technische Daten

<b>Modell-/Baujahr</b>	2023
<b>Leistung</b>	110 KW / 150 PS
<b>Umweltplakette</b>	grün
<b>Schadstoffklasse/-norm</b>	Euro 6d
<b>Basisfahrzeug</b>	Ford Transit
<b>Motordetails</b>	2,0 Ecoblue
<b>Getriebe</b>	Automatik
<b>Anzahl Schlafplätze</b>	4
<b>Gesamtlänge</b>	497 cm
<b>Gesamtbreite</b>	199 cm
<b>Höhe</b>	209 cm
<b>Aufbauart</b>	Campervan
<b>Masse in fahrber. Zustand</b>	2661 kg
<b>techn. zul. Gesamtmasse</b>	3190 kg
<b>Zuladung</b>	529 kg
<b>Sitze mit Gurt</b>	5
<b>Anhängerlast (gebremst)</b>	2500 kg
<b>Kraftstoff</b>	Diesel
<b>Heizung</b>	2kW Diesel
<b>Kühlschranksvolumen</b>	41 l
<b>Wasservorrat</b>	50 l
<b>Abwassertankvolumen</b>	35 l
<b>Polster</b>	Serie
	Mittelsitzgruppe
	Doppel-/franz. Bett, Aufstelldach (Doppelbett)

## Beschreibung

- Ford 2,0l EcoBlue 150 PS L1 Automatikgetriebe
- Urban Life Paket - Kosmo Urban (Audiosystem 25 (Connected Radio, DAB/DAB+, FordPass Connect, 8" Multifunktionsdisplay, 4 Lautsprecher, integriertes Bedienfeld und Audio-Fernbedienung am Lenkrad, Android Auto/Apple CarPlay, Navigationssystem), Aktiver Park-Assistent mit Park-Pilot-System vorne und hinten, zusätzlich mit seitlichen Sensoren inkl. Ein- und Ausparkfunktion, Ford Sicht Paket 3 (Fahrspur-Assistent mit Müdigkeitswarner und Fernlicht-Assistent, Rückfahrkamera), enthält Ford Sicht Paket 1+2 (Frontscheibe beheizbar, Wischwassersensor, Außenspiegel elektr., Regensensor, Lichtautomatik), Geschwindigkeitsregelanlage, adaptiv, inkl. Pre-Collision-Assist (Distanzanzeige und -warnsystem, Auffahrwarnsystem, Notbremsassistent, aktiv) und Fahrspurhalte-Assistent)
- Dieselheizung - 2 kW
- Anhängerkupplung inkl. 13-polige Steckdose und Anhängerstabilisierung (TSC)
- 1 x zusätzlicher Einzelsitz
- Trailer Hitch Assist - Anhängerkupplungs-Assistent

Irrtümer und Änderungen vorbehalten

## Ausstattung

- Multifunktionslenkrad, Lederlenkrad, Servolenkung, Tempomat
- Klimaanlage, Standheizung Fahrerhaus
- Radio/Tuner, DAB Radio

Irrtümer und Änderungen vorbehalten

## Bilder







## Verkäufer

Caravan Rossol GmbH  
Verkaufsteam Rossol  
Kroppentalstraße 1  
06618 Naumburg

☎ 03445-78031-20

FAX 03445 703199

✉ [caraworld@transfer.syscara.com](mailto:caraworld@transfer.syscara.com)