

Exposé

Concorde Liner 996 L Iveco Eurocargo*I. Hand

229.900,- €

Differenzbesteuerung gemäß §25a

Fahrzeug

Das Fahrzeug befindetet sich noch im Zulauf oder der Aufbereitung.

Bilder folgen!



NIESMANN
caravaning



Salih Yasaroglu

Markenexperte für Concorde
salih.yasaroglu@niesmann.de
02654 / 9409 - 60



Carl-Heinz Niesmann

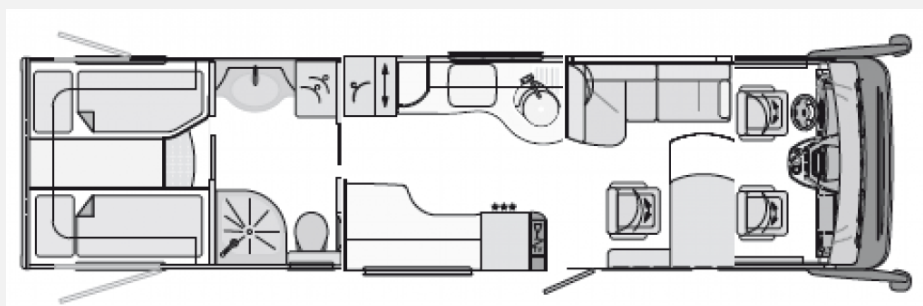
Markenexperte für Concorde
niesmann@niesmann.de
02654 / 9409 - 44



Theo Boehs

Markenexperte für Concorde
theo.boehs@niesmann.de
02654 / 9409 - 25

Grundriss



Technische Daten

Modell-/Baujahr	2016
Erstzulassung	18.02.2016
Leistung	206 KW / 280 PS
km Stand	92000 km
Umweltplakette	grün
Schadstoffklasse/-norm	Euro 6
Basisfahrzeug	Iveco EuroCargo
Motordetails	120E28; 6-Zylinder
Getriebe	Automatik
Anzahl Schlafplätze	2
Gesamtlänge	1000 cm
Gesamtbreite	249 cm
Höhe	363 cm
Aufbauart	Integriert
techn. zul. Gesamtmasse	11990 kg
Infrastruktur	Küche WC
Sitze mit Gurt	4
Kraftstoff	Diesel
Vorbesitzer	1
	Barsitzgruppe
	Einzelbett

Beschreibung

Motor & Chassis:

- Automatik
- Spurhalter Hinweis
- Abstandshalter
- Notbremsassistent
- Parkassistent vorne + hinten
- Leichtmetallfelgen
- Vollluftfederung
- Hubstützenanlage
- Anhängerkupplung
- Kloft-Retarder

Aufbau & Ausbau:

- Markise elektrisch
- Vanglasfenster
- Lederpolsterung
- Bar-Sitzgruppe
- Einzelbetten
- Spülmaschine

Klima & Technik:

- Solaranlage ca. 300 W max.
- Navigationssystem
- Rückfahrkamera
- SAT-Anlage elektrisch
- TV im Frontbereich
- TV im Schlafbereich
- Aufbaubatterien 2 x 280 AH AGM
- Klimaanlage Aufbau
- Gastank ca. 80 l
- FW/AW-Tank je ca. 350 l
- WC-Tank ca. 120 l

#571

Trotz größter Sorgfalt sind Fehler in dieser spezifischen Fahrzeugbeschreibung nicht ausgeschlossen. Die Beschreibung dient lediglich der allgemeinen Identifizierung des Wagens und stellt keinen Vertragsbestandteil im rechtlichen Sinne dar. Ausschlaggebend sind einzig und allein die Vereinbarungen im Kaufvertrag. Den genauen Ausstattungsumfang erhalten Sie von Ihrem Verkaufsberater vor Ort. Zwischenverkauf vorbehalten.

Ausstattung

- Klimaanlage

Trotz größter Sorgfalt sind Fehler in dieser spezifischen Fahrzeugbeschreibung nicht ausgeschlossen. Die Beschreibung dient lediglich der allgemeinen Identifizierung des Wagens und stellt keinen Vertragsbestandteil im rechtlichen Sinne dar. Ausschlaggebend sind einzig und allein die Vereinbarungen im Kaufvertrag. Den genauen Ausstattungsumfang erhalten Sie von Ihrem Verkaufsberater vor Ort. Zwischenverkauf vorbehalten.

Bilder

