

Exposé

Dethleffs Esprit T 7150 EB - Markise, Solar, Dachklima

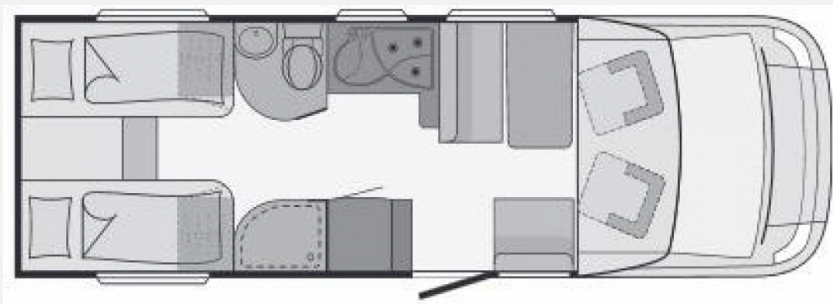
**57.690,- €**

Differenzbesteuerung gemäß §25a

Fahrzeug



Grundriss



Technische Daten

<b>Modell-/Baujahr</b>	2015
<b>Erstzulassung</b>	02.08.2016
<b>Anzahl der Achsen</b>	2
<b>Leistung</b>	109 KW / 148 PS
<b>km Stand</b>	60300 km
<b>Umweltplakette</b>	grün
<b>Schadstoffklasse/-norm</b>	Euro 5
<b>Basisfahrzeug</b>	FIAT Ducato
<b>Motordetails</b>	2,3 Ltr. M-jet
<b>Getriebe</b>	Schaltgetriebe
<b>Antriebsart</b>	Frontantrieb
<b>Anzahl Schlafplätze</b>	3
<b>Gesamtlänge</b>	758 cm
<b>Gesamtbreite</b>	233 cm
<b>Höhe</b>	287 cm
<b>Aufbauart</b>	Teilintegriert
<b>techn. zul. Gesamtmasse</b>	4000 kg
<b>Infrastruktur</b>	Küche WC
<b>Sitze mit Gurt</b>	4
<b>Kraftstoff</b>	Diesel
<b>Heizung</b>	Truma Combi 6
<b>Batterie</b>	184 Ah
<b>Vorbesitzer</b>	3
<b>Farbe</b>	silber
	TÜV neu
	L-Sitzgruppe
	Einzelbett

Modelljahr 2015:

Ausstattung (aus privater Hand)

Dieses Fahrzeug, das in sehr gepflegtem Zustand ist und sich in aus privater Hand befindet, bietet folgende Ausstattungen:

- Außendekor in Sonderfolierung
- 6-Gang Getriebe, manuell
- 9" Alpine Navigationssystem mit Touchscreen, Radio / DAB+ und MP3 Player, Freisprecheinrichtung für Telefon mit Bluetooth, Rückfahrkamera
- Klimaanlage im Fahrerhaus (Motor), automatisch
- Zentralverriegelung im Fahrerhaus
- HEO-Zusatzschlösser im Fahrerhaus
- Fensterheber, elektrisch
- Fahrerhausverdunkelung im Fahrerhaus
- Aussenspiegel - elektrisch verstellbar / heizbar
- Airbag - Fahrer und Beifahrerseite
- ABS / ASR / ESP / Tempomat
- 18" Borbet-Alufelgen an Vorder- und Hinterachse
- LED-Frontscheinwerfer mit Tagfahrlicht
- Zusatzluftfeder an Hinterachse, mit Kompressor
- Kurbelstützen Heck (2 Stck.)
- Markise Thule/Omnistor 4,0 m, mit LED-Beleuchtung
- Fahrradträger, 2-fach, Heck, absenkbar
- Gasumschaltanlage Duo Control CS mit Crashsensor
- Gasheizung Truma 6, Umluft
- Dachklimaanlage "Freshlight" von Dometic mit integrierter Dachhaube im Aufbau, 230 V,
- Satanlage, vollautomatisch, Telefunken 65, mit 22" LED-TV im Wohnzimmer
- Kühlschrank, 100 Ltr., Absorber mit intergr. Eisfach
- Solaranlage, 2 x 110 Wp, Gesamt 220 Wp
- Aufbauakkumulatoren mit 2 x 95 Ah, Gesamt 190 Ah - mit 18 A Ladegerät
- Frischwassertank 125 Ltr. - Abwassertank 93 Ltr.
- Cassettentoilette
- Heki 3 Panoramadachfenster mit Baldachin
- Fliegenschutz an Aufbau
- Tisch absenkbar mit Zusatzpolster zum Notbettumbau

Für weitere Informationen und Rückfragen stehen Ihnen unsere Fahrzeugverkaufsberater gerne zur Verfügung:

- Sven Kopper: 07157/53833-10
- Ellinor Barth: 07157/53833-13
- Timo Dokkenwadel: 07157/53833-14

Vorbehaltlich Irrtum und Zwischenverkauf. Inzahlungnahme und Finanzierung sind möglich. Gerne beantwortet unser Verkaufsteam Ihre Fragen. Sprechen Sie uns an.

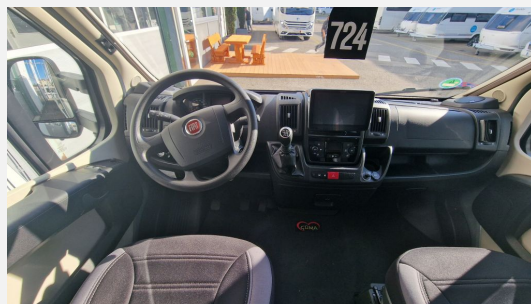
- ABS, Airbag Beifahrer, Airbag Fahrer, Alufelgen, ASR, Außenspiegel beheizbar, Außenspiegel elektrisch, Elektr. Fensterheber, ESP, Kurbelstützen, Luftfederung Hinterachse, Tagfahrlicht LED, Tempomat, Wegfahrsperr

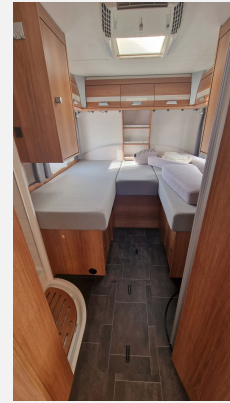
**Ausstattung**

- Klimaautomatik

Vorbehaltlich Irrtum und Zwischenverkauf. Inzahlungnahme und Finanzierung sind möglich. Gerne beantwortet unser Verkaufsteam Ihre Fragen. Sprechen Sie uns an.

**Bilder**







**Ihre Ansprechpartner**

**Sven Kopper**  
 Verkaufsführung &  
 Zertifikatierter Freizeifahrzeugverkäufer  
 Tel. 0715753833-10  
 sven.kopper@cc-schmidtmeier.de

**Elinor Barth**  
 Zertifikatierter Freizeifahrzeugverkäufer  
 Tel. 0715753833-13  
 elinor.barth@cc-schmidtmeier.de

Hobby **Carando** MORELO beachy **Applika** **Caravaning**

Caravaning-Center SCHMIDTMEIER | Kringstr. 2 | 71144 Steinenbronn

**Verkäufer**

Caravaning-Center Schmidtmeier GmbH & Co. KG  
 Herr Sven Kopper  
 Kringstrasse 2  
 71144 Steinenbronn

☎ +49 (0)7157/53833-10

FAX +49 (0)7157/53833-75

✉ verkauf@cc-schmidtmeier.de

**Verkäufer**

Frau Ellinor Barth  
Kringstr. 2

☎ 07157 53 833-13

✉ verkauf@cc-schmidtmeier.de

**Verkäufer**

Herr Timo Dokkenwadel

☎ +49 (0)7157 53833-14

✉ timo.dokkenwadel@cc-schmidtmeier.de