

Exposé

Sonstige Camper X-Line

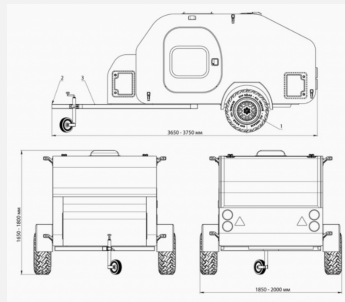
18.950,- €

MwSt. ausweisbar

Fahrzeug



Grundriss



Technische Daten

Modell-/Baujahr	2023
Anzahl Schlafplätze	2
Gesamtlänge	370 cm
Gesamtbreite	195 cm
Höhe	182 cm
Masse in fahrber. Zustand	580 kg
techn. zul. Gesamtmasse	1050 kg
Zuladung	470 kg
Abwassertankvolumen	50 l
Batterie	55.00 Ah
Polster	Serie
	Doppel-/franz. Bett

Beschreibung

- Wunschfarbe
- Staufach mit großer Öffnung nach vorn
- Fenster in der Front
- Ausfahrbare Stützfüße (mit Kurbel)
- Dachreling Ladungsfähigkeit 200 kg
- Außendusche
- Außentisch klappbar
- 2 Lattenroste 200 x 70 cm
- Dekor ihrer Wahl
- Jalousie für die Dachluke
- Zweiflammen Gasherd mit Glasabdeckung

Die Fotos dienen der Illustration und können kostenpflichtige Zusatzausstattungen und auch abweichende Farben und Polsterstoffe abbilden.

Wir sind Vertragshändler von:

- Caravelair
- Frankia
- Hobby
- Kabe
- Lifestyle Camper
- Morelo
- Mobilvetta
- Randger
- Rimor
- Rhön Camp
- Sun Living
- Yucon

Auf Wunsch bieten wir Ihnen eine maßgeschneiderte Finanzierung zwischen 12 und 150 Monaten Laufzeit an. Mit oder ohne Anzahlung! Gerne nehmen wir Ihr Gebrauchtfahrzeug in Zahlung.

Änderungen, Zwischenverkäufe, Irrtümer und Druckfehler vorbehalten.

Besuchen Sie doch unsere Homepage, wir haben fast jeden Grundriss auch als Mietfahrzeug verfügbar.

<https://reisemobile-duelmen.de>

Unsere Öffnungszeiten:

Montag - Freitag: 09.00 Uhr - 18.00 Uhr

Samstag: 10.00 Uhr - 16.00 Uhr

Sonntag (Schautag): 11.00 Uhr - 16.00 Uhr

Sie erreichen uns unter folgenden Rufnummern:

Büro: +49 (0) 25 94 - 78 98 563

Mobil: +49 (0) 162 - 136 72 16







Verkäufer

Reisemobile Dülmen GmbH
Herr Eugen Boltov
Haltrner Str. 144
48249 Dülmen

☎ 02594 7898563

✉ e.boltov@reisemobile-duelmen.de