

Exposé

## Sonstige Camper X-Line

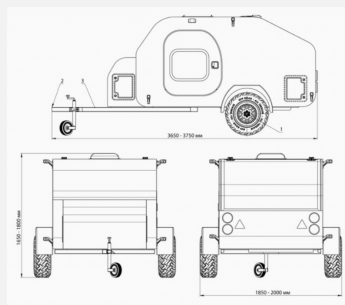
20.950,- €

MwSt. ausweisbar

Fahrzeug



Grundriss



Technische Daten

<b>Modell-/Baujahr</b>	2023
<b>Anzahl Schlafplätze</b>	2
<b>Gesamtlänge</b>	370 cm
<b>Gesamtbreite</b>	195 cm
<b>Höhe</b>	182 cm
<b>Masse in fahrber. Zustand</b>	1000 kg
<b>techn. zul. Gesamtmasse</b>	1050 kg
<b>Zuladung</b>	50 kg
<b>Polster</b>	Serie
	Doppel-/franz. Bett

## Beschreibung

- Wunschfarbe RAL 1000
- Staufach mit großer Öffnung nach vorn
- Ausfahrbare Stützfüße (mit Kurbel)
- Außendusche
- Jalousie für die Dachluke
- Fenster in der Front
- 2 Lattenroste 200 x 70 cm
- Außentisch klappbar
- Arbeitsplatte in Edelstahl
- Einzelradaufhängung KNOTT

Die Fotos dienen der Illustration und können kostenpflichtige Zusatzausstattungen und auch abweichende Farben und Polsterstoffe abbilden.

Wir sind Vertragshändler von:

- Caravelair
- Frankia
- Hobby
- Kabe
- Lifestyle Camper
- Morelo
- Mobilvetta
- Randger
- Rimor
- Rhön Camp
- Sun Living
- Yucon

Auf Wunsch bieten wir Ihnen eine maßgeschneiderte Finanzierung zwischen 12 und 150 Monaten Laufzeit an. Mit oder ohne Anzahlung! Gerne nehmen wir Ihr Gebrauchtfahrzeug in Zahlung.

Änderungen, Zwischenverkäufe, Irrtümer und Druckfehler vorbehalten.

Besuchen Sie doch unsere Homepage, wir haben fast jeden Grundriss auch als Mietfahrzeug verfügbar.

<https://reisemobile-duelmen.de>

Unsere Öffnungszeiten:

Montag - Freitag: 09.00 Uhr - 18.00 Uhr

Samstag: 10.00 Uhr - 16.00 Uhr

Sonntag (Schautag): 11.00 Uhr - 16.00 Uhr

Sie erreichen uns unter folgenden Rufnummern:

Büro: +49 (0) 25 94 - 78 98 563

Mobil: +49 (0) 162 - 136 72 16

## Ausstattung

Bilder













## Verkäufer

Reisemobile Dülmen GmbH  
Herr Eugen Boltov  
Halterner Str. 144  
48249 Dülmen

☎ 02594 7898563

✉ [e.boltov@reisemobile-duelmen.de](mailto:e.boltov@reisemobile-duelmen.de)