

Exposé

## Sonstige Camper X-Line

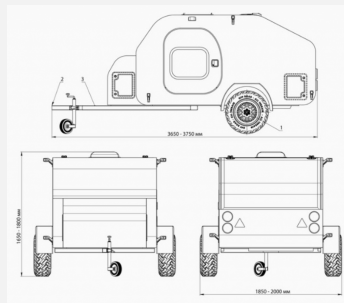
19.950,- €

MwSt. ausweisbar

Fahrzeug



Grundriss



Technische Daten

<b>Modell-/Baujahr</b>	2023
<b>Gesamtlänge</b>	370 cm
<b>Gesamtbreite</b>	195 cm
<b>Höhe</b>	182 cm
<b>Masse in fahrber. Zustand</b>	580 kg
<b>techn. zul. Gesamtmasse</b>	1300 kg
<b>Zuladung</b>	720 kg
<b>Abwassertankvolumen</b>	50 l
<b>Batterie</b>	55.00 Ah
<b>Polster</b>	Serie
	Doppel-/franz. Bett

## Beschreibung

- Wunschfarbe
- Staufach mit großer Öffnung nach vorn
- Fenster in der Front
- Einzelradaufhängung KNOTT
- Ausfahrbare Stützfüße (mit Kurbel)
- Dachreling Ladungsfähigkeit 200 kg
- Außendusche
- Außentisch klappbar
- 2 Lattenroste 200 x 70 cm
- Jalousie für die Dachluke
- Arbeitsplatte in Edelstahl
- Einflammen Gasher

Die Fotos dienen der Illustration und können kostenpflichtige Zusatzausstattungen und auch abweichende Farben und Polsterstoffe abbilden.

Wir sind Vertragshändler von:

- Caravelair
- Frankia
- Hobby
- Kabe
- Lifestyle Camper
- Morelo
- Mobilvetta
- Randger
- Rimor
- Rhön Camp
- Sun Living
- Yucon

Auf Wunsch bieten wir Ihnen eine maßgeschneiderte Finanzierung zwischen 12 und 150 Monaten Laufzeit an. Mit oder ohne Anzahlung! Gerne nehmen wir Ihr Gebrauchtfahrzeug in Zahlung.

Änderungen, Zwischenverkäufe, Irrtümer und Druckfehler vorbehalten.

Besuchen Sie doch unsere Homepage, wir haben fast jeden Grundriss auch als Mietfahrzeug verfügbar.

<https://reisemobile-duelmen.de>

Unsere Öffnungszeiten:

Montag - Freitag: 09.00 Uhr - 18.00 Uhr

Samstag: 10.00 Uhr - 16.00 Uhr

Sonntag (Schautag): 11.00 Uhr - 16.00 Uhr

Sie erreichen uns unter folgenden Rufnummern:

Büro: +49 (0) 25 94 - 78 98 563

Mobil: +49 (0) 162 - 136 72 16









## Verkäufer

Reisemobile Dülmen GmbH  
Herr Eugen Boltov  
Halterner Str. 144  
48249 Dülmen

☎ 02594 7898563

✉ [e.boltov@reisemobile-duelmen.de](mailto:e.boltov@reisemobile-duelmen.de)