

Exposé

Laika Kosmo Urban F100

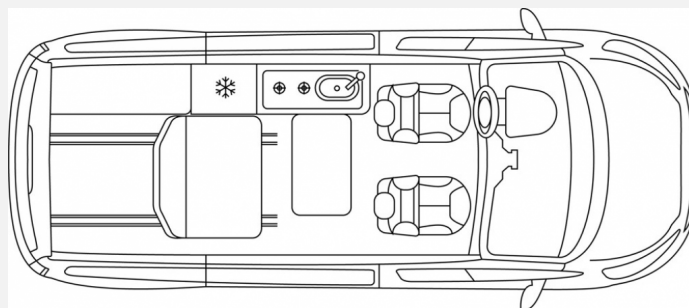
62.900,- €

MwSt. ausweisbar

Fahrzeug



Grundriss



Technische Daten

Modell-/Baujahr	2023
Erstzulassung	08/2024
Leistung	110 KW / 150 PS
km Stand	8000 km
Schadstoffklasse/-norm	Euro 6d
Basisfahrzeug	Ford Transit Custom
Motordetails	2,0 Ecoblue
Getriebe	Automatik
Anzahl Schlafplätze	4
Gesamtlänge	497 cm
Gesamtbreite	199 cm
Höhe	209 cm
Aufbauart	Campervan
Masse in fahrber. Zustand	2684 kg
techn. zul. Gesamtmasse	3190 kg
Zuladung	506 kg
Sitze mit Gurt	6
Radstand	299 cm
Anhängerlast (gebremst)	2500 kg
Kraftstoff	Diesel
Heizung	2kW Diesel
Kühlschrankvolumen	41.00 l
Wasservorrat	50 l
Abwassertankvolumen	35 l
Polster	Serie
	Vorführfahrzeug, TÜV neu, ehem. Mietfahrzeug
	Doppel-/franz. Bett

Beschreibung

- Ford 2,0l EcoBlue 150 PS L1 Automatikgetriebe
- Urban Life Paket - Kosmo Urban (Audiosystem 25 (Connected Radio, DAB/DAB+, FordPass Connect, 8" Multifunktionsdisplay, 4 Lautsprecher, integriertes Bedienfeld und Audio-Fernbedienung am Lenkrad, Android Auto/Apple CarPlay, Navigationssystem), Aktiver Park-Assistent mit Park-Pilot-System vorne und hinten, zusätzlich mit seitlichen Sensoren inkl. Ein- und Ausparkfunktion, Ford Sicht Paket 3 (Fahrspur-Assistent mit Müdigkeitswarner und Fernlicht-Assistent, Rückfahrkamera), enthält Ford Sicht Paket 1+2 (Frontscheibe beheizbar, Wischwassersensor, Außenspiegel elektr., Regensensor, Lichtautomatik), Geschwindigkeitsregelanlage, adaptiv, inkl. Pre-Collision-Assist (Distanzanzeige und -warnsystem, Auffahrwarnsystem, Notbremsassistent, aktiv) und Fahrspurhalte-Assistent)
- 2 x zusätzliche Einzelsitze
- Dieselheizung - 2 kW
- Anhängerkupplung inkl. 13-polige Steckdose und Anhängerstabilisierung (TSC)
- Trailer Hitch Assist - Anhängerkupplungs-Assistent
- Nicht alles dabei? Weitere Ergänzungen und Umbauten an Ihrem zukünftigen Reisebegleiter nehmen wir gern individuell und genau nach Ihren Wünschen in unserer Fachwerkstatt für Sie vor.

Irrtümer und Änderungen vorbehalten

Ausstattung

- Fernlichtassistent, Notbremsassistent, Spurhalteassistent, Regensensor, Tempomat, Multifunktionslenkrad, Rußpartikelfilter
- Android Auto, Apple CarPlay, Navigationssystem, Rückfahrkamera
- Abstandsassistent, Parkassistent, Radio

Irrtümer und Änderungen vorbehalten

Bilder







Verkäufer

CARBOTEC GmbH
Herr Stefan Faust
Karl-Liebnecht-Str. 182
15711 Königs Wusterhausen

☎ 03375 2178-0

FAX 03375 2178-29

✉ fahrzeuge@carbotec.de