

Exposé

Laika Kosmo Urban F100

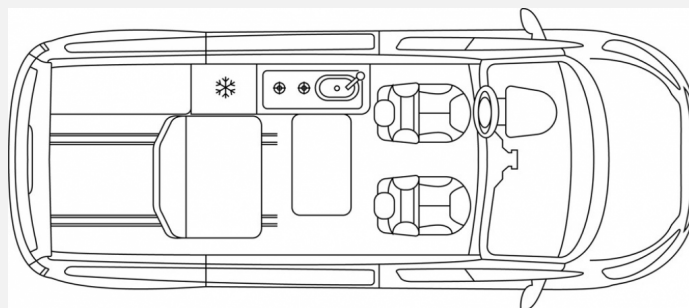
63.900,- €

MwSt. ausweisbar

Fahrzeug



Grundriss



Technische Daten

Modell-/Baujahr	2023
Erstzulassung	05/2024
Leistung	96 KW / 130 PS
Schadstoffklasse/-norm	Euro 6d
Basisfahrzeug	Ford Transit Custom
Motordetails	2,0 Ecoblue
Getriebe	Schaltgetriebe
Anzahl Schlafplätze	4
Gesamtlänge	497 cm
Gesamtbreite	199 cm
Höhe	209 cm
Aufbauart	Campervan
Masse in fahrber. Zustand	2718 kg
techn. zul. Gesamtmasse	3190 kg
Zuladung	472 kg
Sitze mit Gurt	6
Radstand	299 cm
Anhängerlast (gebremst)	2500 kg
Kraftstoff	Diesel
Heizung	2kW Diesel
Kühlschrankvolumen	41.00 l
Wasservorrat	50 l
Abwassertankvolumen	35 l
Polster	Tavolo
Steckdosen 230V	1
Steckdosen 12V	2
	ehem. Mietfahrzeug
	Doppel-/franz. Bett

Beschreibung

- Urban Life Paket - Kosmo Urban (Audiosystem 25 (Connected Radio, DAB/DAB+, FordPass Connect, 8" Multifunktionsdisplay, 4 Lautsprecher, integriertes Bedienfeld und Audio-Fernbedienung am Lenkrad, Android Auto/Apple CarPlay, Navigationssystem), Aktiver Park-Assistent mit Park-Pilot-System vorne und hinten, zusätzlich mit seitlichen Sensoren inkl. Ein- und Ausparkfunktion, Ford Sicht Paket 3 (Fahrspur-Assistent mit Müdigkeitswarner und Fernlicht-Assistent, Rückfahrkamera), enthält Ford Sicht Paket 1+2 (Frontscheibe beheizbar, Wischwassersensor, Außenspiegel elektr., Regensensor, Lichtautomatik), Geschwindigkeitsregelanlage, adaptiv, inkl. Pre-Collision-Assist (Distanzanzeige und -warnsystem, Auffahrwarnsystem, Notbremsassistent, aktiv) und Fahrspurhalte-Assistent)
- Dieselheizung - 2 kW
- 2 x zusätzliche Einzelsitze
- Markise
- Fahrradträger
- Anhängerkupplung
- Nicht alles dabei? Weitere Ergänzungen und Umbauten an Ihrem zukünftigen Reisebegleiter nehmen wir gern individuell und genau nach Ihren Wünschen in unserer Fachwerkstatt für Sie vor.
- Fahrzeug aus laufender Vermietung, Erstzulassung und Kilometerstand wird aktualisiert, Auslieferung voraussichtlich nach November 2024 möglich. Eine frühere Auslieferung wird gern geprüft.

Irrtümer und Änderungen vorbehalten

Ausstattung

- Fernlichtassistent, Notbremsassistent, Spurhalteassistent, Regensensor, Tempomat, Rußpartikelfilter
- Navigationssystem, Rückfahrkamera
- Radio, Radio DAB, WC

Irrtümer und Änderungen vorbehalten

Bilder







Verkäufer

CARBOTEC GmbH
Herr Stefan Faust
Karl-Liebknecht-Str. 182
15711 Königs Wusterhausen

☎ 03375 2178-0

FAX 03375 2178-29

✉ fahrzeuge@carbotec.de