

Exposé

Laika Kosmo Urban F 100+ Messe WELS

73.900,- €

MwSt. ausweisbar

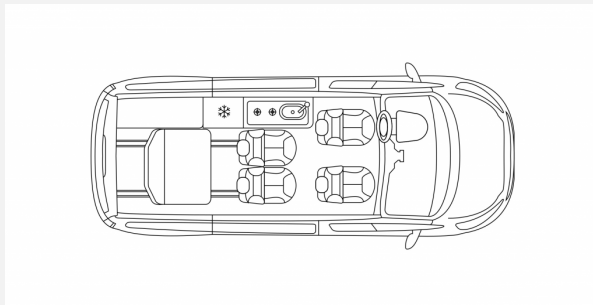
Fahrzeug



Lima KG FN GEBETSROITHER Handels GmbH  
Industriestraße 15 | 2201 Hagenbrunn | Österreich  
Mail: hagenbrunn@gebetsroither.com  
Telefon: 0043 2246 47 11  
www.wohnmobilezumkaufen.com



Grundriss



**Technische Daten**

|                                  |  |
|----------------------------------|--|
| <b>Modell-/Baujahr</b>           | 2023, 06/2023                                    |
| <b>Erstzulassung</b>             | 06/2023  |
| <b>Anzahl der Achsen</b>         | 2  |
| <b>Leistung</b>                  | 110 KW / 150 PS                                  |
| <b>km Stand</b>                  | 37000 km   |
| <b>Schadstoffklasse/-norm</b>    | Euro 6   |
| <b>Basisfahrzeug</b>             | Ford   |
| <b>Getriebe</b>                  | Automatik  |
| <b>Antriebsart</b>               | Frontantrieb                                     |
| <b>Anzahl Schlafplätze</b>       | 4  |
| <b>Gesamtlänge</b>               | 497 cm   |
| <b>Gesamtbreite</b>              | 203 cm   |
| <b>Höhe</b>                      | 210 cm   |
| <b>Aufbauart</b>                 | Campervan  |
| <b>Masse in fahrber. Zustand</b> | 2721 kg  |
| <b>techn. zul. Gesamtmasse</b>   | 3240 kg  |
| <b>Infrastruktur</b>             | Küche  |
| <b>Liegeflächen</b>              | Aufstelldach (190x110)<br>Klappbett (188x110/90) |
| <b>Sitze mit Gurt</b>            | 6  |
| <b>Anhängerlast (gebremst)</b>   | 1800 kg  |
| <b>Kraftstoff</b>                | Diesel   |
| <b>Heizung</b>                   | Webasto Dieselheizung                            |
| <b>Batterie</b>                  | 95 Ah  |
| <b>Führerscheinklasse</b>        | B  |
|                                  | ehem. Mietfahrzeug                               |
|                                  | Aufstelldach (Doppelbett)                        |

**Beschreibung**

Schnittiger universell einsetzbarer Camper Van mit dynamischer Folierung  
Dieses Fahrzeug ist z.Zt. in der Vermietung eingesetzt und steht nach Rücksprache zum Kauf zur Verfügung!

Irrtümer vorbehalten!

**Ausstattung**

- ESP, Fahrerhaussitze drehbar, Klimaanlage Fahrerhaus manuell, Start & Stop - System, Reifendruckkontrollsystem, Elektrische Fensterheber Fahrerhaus rechts und links, LAIKA Berganfahr-, Seitenwind-, und Sicherheitsbremsassistent, LAIKA Lederlenkrad in Höhe und Reichweite einstellbar, LAIKA Eco-Pack mit Start&Stop, Kraftstofftank 70L, Zentralverriegelung, Fahrerhaussitze höhen- und längsverstellbar, LAIKA 3. und 4. Sitzplatz auf Sitzbank inkl. Schlaffunktion, inkl. Isofix und Staubox, Verdunkelung Wohnraum und Fahrerhaus, LAIKA Trailer Hitch Assist - Anhängerkupplungs-Assistent, Parkassistent vorne/hinten, Ford Fahrspur-Assistent mit Müdigkeitswarner, Ford Fernlichtassistent und Rückfahrkamera, Ford Frontscheibe beheizbar, Wischwassersensor, Regensensor, Lichtautomatik, Tempomat - Cruise Control
- Laika Anthrazit Schafdach mit integriertem Doppelbett, Schiebetüre Trittstufe
- LAIKA Wohnraumdecke gepolstert und verkleidet, LAIKA Zusammenklappbarer Tisch, auch für außerhalb verwendbar, LAIKA 2 x zusätzliche Einzelsitze, LAIKA Heckstauraum mit vier Verzurrösen
- Dieselheizung
- 2-Flammen-Kocher mit Abdeckung und elektrischer Zündung, Kompressor-Kühlschrank
- Externer Duschanschluss, Frischwassertank innenliegend, leicht zugänglich, el. Tauchpumpe, Abwassertank
- Stauraum für 1 Gasflasche
- Audiosystem 25 - Connected Radio, DAB/DAB+, FordPass Connect, 8" Multifunktionsdisplay, 4 Lautsprecher, integriertes Bedienfeld und Audio-Fernbedienung am Lenkrad, Android Auto/Apple CarPlay, Navigationssystem
- LED Beleuchtungskonzept, LAIKA Bord-Kontrollpanel mit LED-Anzeige, Batterie 95AH, Automatisches Batterieladegerät, USB-Steckdose (zusätzlich), Steckdose 230V
- Fahrradträger, Nichtraucherfahrzeug

Irrtümer vorbehalten!

**Bilder**











**Verkäufer**

Lima KG (FN der Firma Gebetsroither Handels GmbH)- Standort Hagenbrunn  
Herr Thomas Bahmer  
Industriestraße 15  
2201 Hagenbrunn

☎ 0676 46 22 861

✉ [camper@lima.cc](mailto:camper@lima.cc)

**Verkäufer**

Frau Tamara Camondo-Cihla  
Industriestraße 15

☎ +43 676 74 13 811

✉ [fahrzeuge@lima.cc](mailto:fahrzeuge@lima.cc)