

Exposé

Weinsberg CaraTour 600 MQH Automatik, ISOFIX

**69.790,- €**

MwSt. ausweisbar

Fahrzeug



Grundriss



**Technische Daten**

<b>Modell-/Baujahr</b>	2023
<b>Leistung</b>	103 KW / 140 PS
<b>Umweltplakette</b>	grün
<b>Schadstoffklasse/-norm</b>	Euro 6
<b>Basisfahrzeug</b>	FIAT Ducato
<b>Motordetails</b>	2,2 l Multijet
<b>Getriebe</b>	Automatik
<b>Anzahl Schlafplätze</b>	4
<b>Gesamtlänge</b>	599 cm
<b>Gesamtbreite</b>	205 cm
<b>Höhe</b>	312 cm
<b>Aufbauart</b>	Campervan
<b>Leergewicht</b>	2870 kg
<b>Masse in fahrber. Zustand</b>	2997 kg
<b>techn. zul. Gesamtmasse</b>	3500 kg
<b>Zuladung</b>	503 kg
<b>Infrastruktur</b>	Küche WC
<b>Liegeflächen</b>	Heck (194x140/125) Aufstelldach (200x120)
<b>Sitze mit Gurt</b>	4
<b>Anhängerlast (gebremst)</b>	2500 kg
<b>Heizung</b>	Truma Combi 6
<b>Kühlschrankvolumen</b>	95 l
<b>Gefriervolumen</b>	13 l
<b>Wasservorrat</b>	102 l
<b>Wasservorrat (inkl Boiler)</b>	112 l
<b>Abwassertankvolumen</b>	90 l
<b>Batterie</b>	95 Ah
<b>Polster</b>	Alu
<b>Steckdosen 230V</b>	1
<b>Steckdosen 12V</b>	1 + USB: 1
<b>Führerscheinklasse</b>	B
<b>Farbe</b>	weiß
	Seitensitzgruppe
	Doppelbett quer

Dieses tolle Mobil steht in unserer Ausstellung und ist sofort verfügbar.

! Noch bis zum 15.10.2024 den ChampionsDeals Nachlass sichern !

**Motor und Getriebe**

- FIAT Ducato 3.500 kg\*\*\* MAXI (103 kW / 140 PS); Frontantrieb; Euro 6d-Final
- 9-Stufen-Wandler-Automatikgetriebe

**FIAT Paket – WEINSBERG Camper Vans dieses beinhaltet.:**

- Außenspiegel elektrisch einstell- und beheizbar
- Fahrerhaussitze drehbar-Original FIAT Captainchair
- Sitze mit Armlehnen-Höhenverstellung Beifahrersitz
- Sitzkasten - Verkleidungen Fahrerhaussitze
- Lenkrad mit Bedienelementen für Radio

**WEINSBERG SMART PAKET dieses beinhaltet.:**

- WEINSBERG SMART PAKET
- Radiovorbereitung inkl. 2 Lautsprecher im Wohnraum
- TRUMA iNet X Heizungsbedienpanel
- Wasserfiltersystem „bluuwater“
- Front- und Seitenscheibenverdunklung
- Kombi-Rollos mit Insektenschutz und Verdunkelung an Heckflügeltüren
- MediKit Gutschein
- silwyREADY

**Styling-Paket I dieses beinhaltet.:**

- Frontstoßfänger in Wagenfarbe lackiert
- Leichtmetallfelgen für Serienbereifung

**Function-Paket dieses beinhaltet.:**

- Küchenarbeitsplatte mit abklappbarer Verlängerung und 2 Taschenhalter
- Klappbare Kleiderstange in Nasszelle an Dach und Kleiderhaken (2 Stück)
- Tisch ausdrehbar, einzeln (ohne Gästebett)

**Voltage-Paket dieses beinhaltet.:**

- Regenrinne über der Schiebetür mit LED (dimmbar)
- 230 V SCHUKO-Steckdose zusätzlich, in der Sitzgruppe (1 Stück)
- 230 V SCHUKO-Steckdose zusätzlich, im Heck (1 Stück)
- USB-Steckdose (1 Stück), im Küchenbereich
- USB-Steckdose (1 Stück), im Heck
- Ambientebeleuchtung im Wohnraum/Nasszelle

**Zusatzausstattung**

- Insektenschutztür
- Ausstellfenster Heck, mit Insektenschutz und Verdunklung (rechts)
- Ausstellfenster, mit Insektenschutz und Verdunklung (Toilettenraum)
- Sitzbank ausziehbar
- ISOFIX-System (2 Kindersitze)
- Einlegeboden für Duschwanne
- Markise 350 x 250 cm, anthrazit

### Dichtigkeitsgarantie 10 Jahre

Die Marke WEINSBERG gewährt Ihnen im Rahmen der bei Fahrzeugauslieferung gültigen Garantiebedingungen neben Ihrer gesetzlichen Gewährleistung eine 10 jährige Dichtigkeitsgarantie auf den von WEINSBERG hergestellten Aufbau.

Der Angebotspreis beinhaltet bereits die 1.550 € Logistikpauschale (Fracht etc.)

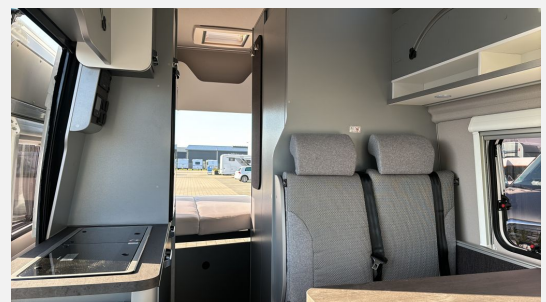
Irrtümer und Änderungen vorbehalten

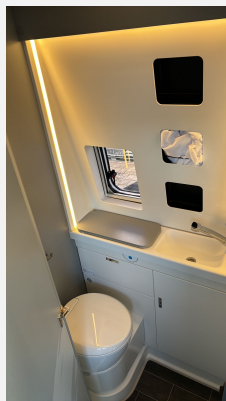
### Ausstattung

- Rußpartikelfilter, Servolenkung, Tagfahrlicht, Tempomat, Wegfahrsperr, Alufelgen, Ersatzrad, Zentralverriegelung
- Ausstellfenster Toilettenraum, Einstiegstufe elektrisch, Markise, Verdunkelungs- und Fliegenschutzrollos, Vorzeltleuchte, GFK-Dach, Ausstellfenster rechts hinten
- Fahrerhaus-Verdunkelungssystem, Fahrerhaussitze drehbar, LED-Beleuchtung, Insektenschutztür 1/1, Ambiente-Beleuchtung
- Gasheizung, Klimaanlage FH manuell, Umluftanlage
- 2-Flammkocher, Kompressor-Kühlschrank, Kühlschrank mit Frostfach
- Cassetten-toilette drehbar, Dusche, Wasserfiltersystem, Cassetten-Toilette, Warmwasserboiler
- Gasflaschenkasten für: 2x11 kg Fl.
- USB-Steckdose (Schlafbereich), USB-Steckdose (Küchenbereich)

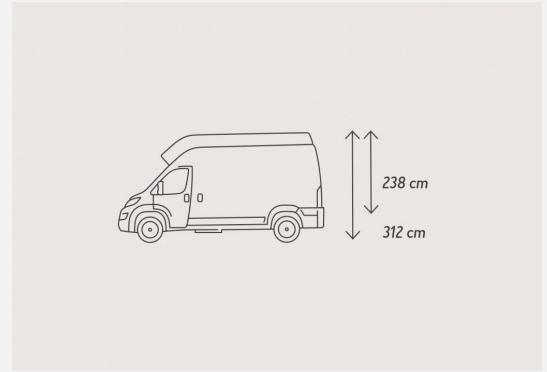
Irrtümer und Änderungen vorbehalten

### Bilder









## Verkäufer

Caravan Daalman GmbH  
Verkaufsteam  
Einsteinstrasse 10  
49835 Wietmarschen-Lohne

☎ 05908/91900-22

FAX 05908 - 91900 19

✉ [verkauf@daalman.de](mailto:verkauf@daalman.de)