

Exposé

## Sonstige Camper X-Line

13.990,- €

MwSt. ausweisbar

Fahrzeug



**Technische Daten**

|                                  |                     |
|----------------------------------|---------------------|
| <b>Modell-/Baujahr</b>           | 2023                |
| <b>Anzahl Schlafplätze</b>       | 2                   |
| <b>Gesamtlänge</b>               | 370 cm              |
| <b>Gesamtbreite</b>              | 195 cm              |
| <b>Höhe</b>                      | 182 cm              |
| <b>Masse in fahrber. Zustand</b> | 1000 kg             |
| <b>techn. zul. Gesamtmasse</b>   | 1050 kg             |
| <b>Zuladung</b>                  | 50 kg               |
| <b>Polster</b>                   | Serie               |
|                                  | Doppel-/franz. Bett |

- Staufach mit großer Öffnung nach vorne
- Ausfahrbare Stützfüße (mit Kurbel) Knott
- Jalousie für die Dachluke
- Fenster in der Front
- 2 Lattenroste 200 x 70 cm
- Außentisch klappbar
- Außendusche
- Küchenzeilenzelt mit Moskitonetz
- Arbeitsplatte in Edelstahl
- Starraufhängung Knott

### **Hinweis zu den Bildern**

Die gezeigten Fotos dienen der Veranschaulichung. Sie können kostenpflichtige Sonderausstattungen sowie abweichende Farben oder Polsterstoffe enthalten.

### **Unsere Vertragspartner**

Als offizieller Händler führen wir Fahrzeuge der Marken:

- Caravelair
- Eura Mobil
- Forster
- Frankia
- Hobby
- Kabe
- Lifestyle Camper
- Morelo
- Mobilvetta
- Randger
- Rimor
- Rhön Camp
- Sun Living
- Yucon

### **Individuelle Finanzierung leicht gemacht**

Auf Wunsch bieten wir Ihnen eine flexible Finanzierung mit Laufzeiten zwischen **12 und 150 Monaten – mit oder ohne Anzahlung.**

Und falls Sie ein gebrauchtes Fahrzeug in Zahlung geben möchten: Kein Problem, wir machen Ihnen ein faires Angebot.

Änderungen, Zwischenverkäufe sowie Irrtümer und Druckfehler vorbehalten.

### **Mehr entdecken auf unserer Website**

Viele unserer Modelle können Sie nicht nur kaufen, sondern auch mieten!

Jetzt informieren unter:

[www.reisemobile-duelmen.de](http://www.reisemobile-duelmen.de)

### **Unsere Öffnungszeiten**

**Montag – Freitag:** 09:00 – 18:00 Uhr

**Samstag:** 10:00 – 16:00 Uhr

**Sonntag (Schahtag):** 11:00 – 16:00 Uhr (keine Beratung, kein Verkauf)

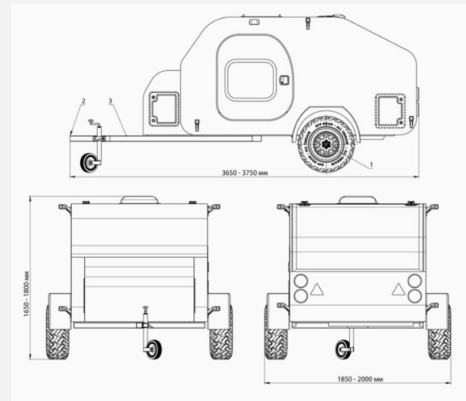
Hinweis:

Unser Morelo Showroom ist am Sonntag geschlossen.

### **So erreichen Sie uns:**

**Büro:** +49 (0) 25 94 – 78 98 563

**Unsere WhatsApp Beratung erreichen Sie unter:** +49 (0) 160 968 74 307







**Verkäufer**

Reisemobile Dülmen GmbH  
 Herr Eugen Boltov  
 Halterner Str. 144  
 48249 Dülmen

✉ [e.boltov@reisemobile-duelmen.de](mailto:e.boltov@reisemobile-duelmen.de)