

Exposé

## Sonstige Camper X-Line

**15.950,- €**

MwSt. ausweisbar

Fahrzeug



**Technische Daten**

<b>Modell-/Baujahr</b>	2023
<b>Anzahl Schlafplätze</b>	2
<b>Gesamtlänge</b>	370 cm
<b>Gesamtbreite</b>	195 cm
<b>Höhe</b>	182 cm
<b>Masse in fahrber. Zustand</b>	580 kg
<b>techn. zul. Gesamtmasse</b>	1050 kg
<b>Zuladung</b>	470 kg
<b>Abwassertankvolumen</b>	50 l
<b>Batterie</b>	55.00 Ah
<b>Polster</b>	Serie
	Doppel-/franz. Bett

- Sonderangebot, sofort verfügbar!
- Wunschfarbe
- Fenster in der Front
- Ausfahrbare Stützfüße (mit Kurbel)
- Dachreling Ladungsfähigkeit 200 kg
- Außendusche
- Außentisch klappbar
- 2 Lattenroste 200 x 70 cm
- Jalousie für die Dachluke
- Einflammen Gasherd

### **Hinweis zu den Bildern**

Die gezeigten Fotos dienen der Veranschaulichung. Sie können kostenpflichtige Sonderausstattungen sowie abweichende Farben oder Polsterstoffe enthalten.

### **Unsere Vertragspartner**

Als offizieller Händler führen wir Fahrzeuge der Marken:

- Caravelair
- Eura Mobil
- Forster
- Frankia
- Hobby
- Kabe
- Lifestyle Camper
- Morelo
- Mobilvetta
- Randger
- Rimor
- Rhön Camp
- Sun Living
- Yucon

### **Individuelle Finanzierung leicht gemacht**

Auf Wunsch bieten wir Ihnen eine flexible Finanzierung mit Laufzeiten zwischen **12 und 150 Monaten – mit oder ohne Anzahlung.**

Und falls Sie ein gebrauchtes Fahrzeug in Zahlung geben möchten: Kein Problem, wir machen Ihnen ein faires Angebot.

Änderungen, Zwischenverkäufe sowie Irrtümer und Druckfehler vorbehalten.

### **Mehr entdecken auf unserer Website**

Viele unserer Modelle können Sie nicht nur kaufen, sondern auch mieten!

Jetzt informieren unter:

[www.reisemobile-duelmen.de](http://www.reisemobile-duelmen.de)

### **Unsere Öffnungszeiten**

**Montag – Freitag:** 09:00 – 18:00 Uhr

**Samstag:** 10:00 – 16:00 Uhr

**Sonntag (Schahtag):** 11:00 – 16:00 Uhr (keine Beratung, kein Verkauf)

Hinweis:

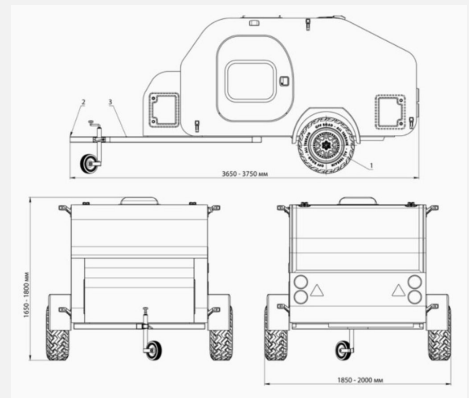
Unser Morelo Showroom ist am Sonntag geschlossen.

**So erreichen Sie uns:**

**Büro:** +49 (0) 25 94 – 78 98 563

**Unsere WhatsApp Beratung erreichen Sie unter:** +49 (0) 160 968 74 307

- Außendusche







## Verkäufer

Reisemobile Dülmen GmbH  
Herr Eugen Boltov  
Halturner Str. 144  
48249 Dülmen

✉ [e.boltov@reisemobile-duelmen.de](mailto:e.boltov@reisemobile-duelmen.de)