

Exposé

Sonstige Camper X-Line

15.950,- €

MwSt. ausweisbar

Fahrzeug



Technische Daten

Modell-/Baujahr	2023
Gesamtlänge	370 cm
Gesamtbreite	195 cm
Höhe	182 cm
Masse in fahrber. Zustand	580 kg
techn. zul. Gesamtmasse	1300 kg
Zuladung	720 kg
Abwassertankvolumen	50 l
Batterie	55.00 Ah
Polster	Serie
	Doppel-/franz. Bett

- Wunschfarbe
- Staufach mit großer Öffnung nach vorn
- Fenster in der Front
- Einzelradaufhängung KNOTT
- Ausfahrbare Stützfüße (mit Kurbel)
- Dachreling Ladungsfähigkeit 200 kg
- Außendusche
- Außentisch klappbar
- 2 Lattenroste 200 x 70 cm
- Jalousie für die Dachluke
- Arbeitsplatte in Edelstahl
- Einflammen Gasher

Hinweis zu den Bildern

Die gezeigten Fotos dienen der Veranschaulichung. Sie können kostenpflichtige Sonderausstattungen sowie abweichende Farben oder Polsterstoffe enthalten.

Unsere Vertragspartner

Als offizieller Händler führen wir Fahrzeuge der Marken:

- Caravelair
- Eura Mobil
- Forster
- Frankia
- Hobby
- Kabe
- Lifestyle Camper
- Morelo
- Mobilvetta
- Randger
- Rimor
- Rhön Camp
- Sun Living
- Yucon

Individuelle Finanzierung leicht gemacht

Auf Wunsch bieten wir Ihnen eine flexible Finanzierung mit Laufzeiten zwischen **12 und 150 Monaten – mit oder ohne Anzahlung.**

Und falls Sie ein gebrauchtes Fahrzeug in Zahlung geben möchten: Kein Problem, wir machen Ihnen ein faires Angebot.

Änderungen, Zwischenverkäufe sowie Irrtümer und Druckfehler vorbehalten.

Mehr entdecken auf unserer Website

Viele unserer Modelle können Sie nicht nur kaufen, sondern auch mieten!

Jetzt informieren unter:

www.reisemobile-duelmen.de

Unsere Öffnungszeiten

Montag – Freitag: 09:00 – 18:00 Uhr

Samstag: 10:00 – 16:00 Uhr

Sonntag (Schahtag): 11:00 – 16:00 Uhr (keine Beratung, kein Verkauf)

Hinweis:

Unser Morelo Showroom ist am Sonntag geschlossen.

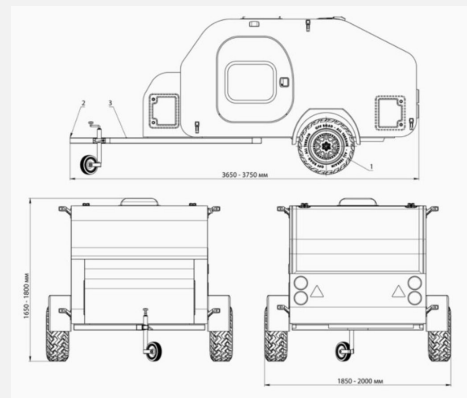
So erreichen Sie uns:

Büro: +49 (0) 25 94 – 78 98 563

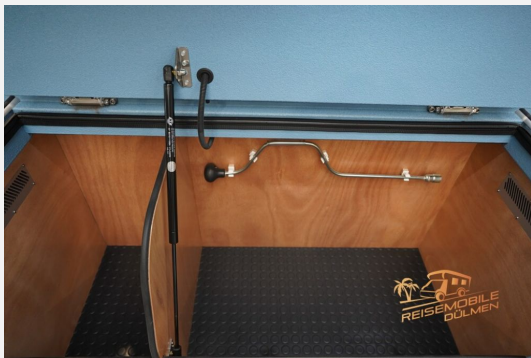
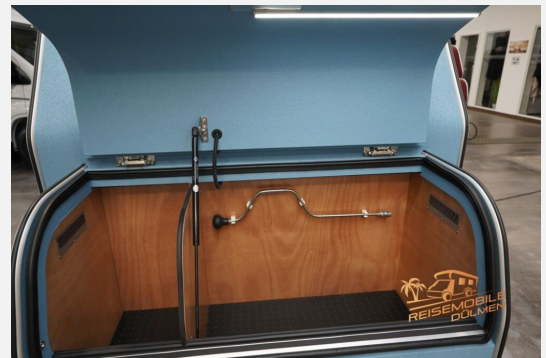
Unsere WhatsApp Beratung erreichen Sie unter: +49 (0) 160 968 74 307

Ausstattung

Bilder







Verkäufer

Reisemobile Dülmen GmbH
Herr Eugen Boltov
Haltrner Str. 144
48249 Dülmen

✉ e.boltov@reisemobile-duelmen.de