

Exposé

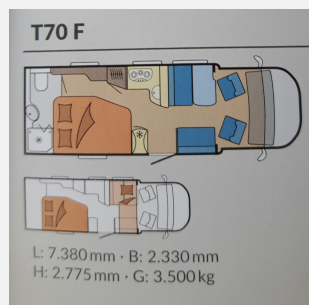
Hobby Optima De Luxe T70 F Sehr gut gepflegt, A

40.800,- €

Fahrzeug



Grundriss



Technische Daten

Modell-/Baujahr	2017, 2017
Gasprüfung	06/2024
Leistung	96 KW / 131 PS
km Stand	77900 km
Umweltplakette	grün
Basisfahrzeug	Fiat
Getriebe	Schaltgetriebe
Anzahl Schlafplätze	4
Gesamtlänge	7380 cm
Gesamtbreite	2330 cm
Höhe	2750 cm
Aufbauart	Teilintegriert
techn. zul. Gesamtmasse	3500 kg
Zuladung	400 kg
Infrastruktur	WC Küche
Kraftstoff	Diesel
	Mittelsitzgruppe, Seitensitzgruppe
	Doppel-/franz. Bett

Beschreibung

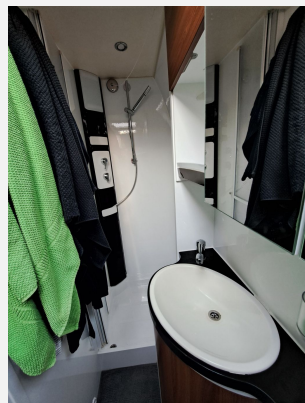
Sehr guter Zustand, Nichtraucher, keine Tiere. Sehr viel Stauraum

Ausstattung

- Pakete (Frosterfach klein, Kühlschrank bis 110 l)
- ABS, Anhängerkupplung, ESP, Zentralverriegelung, Kurbelstützen
- Heckgarage
- Klimaanlage, Warmwasserheizung
- AES-Kühlschrank
- Warmwasserboiler, Warmwasser
- Bluetooth Fahrerhaus, DAB Radio

Bilder





Verkäufer