

Exposé

Weinsberg CaraCompact 600 MF EDITION [PEPPER]  
\*TraumMobil\*Autark-e\*Automatik

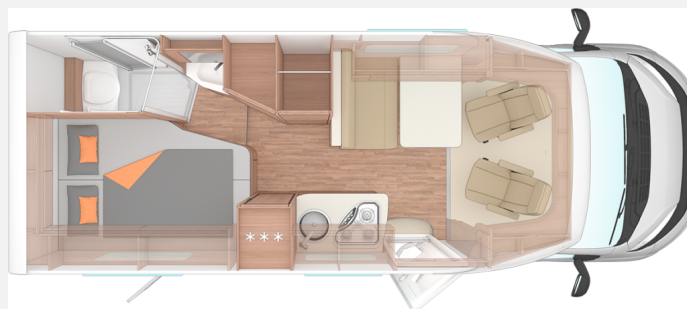
~~90.638,-€~~ **75.980,- €**

MwSt. ausweisbar

Fahrzeug



Grundriss



## Technische Daten

<b>Modell-/Baujahr</b>	2026, 2026
<b>Anzahl der Achsen</b>	2
<b>Leistung</b>	103 KW / 140 PS
<b>Schadstoffklasse/-norm</b>	Euro 6e
<b>Basisfahrzeug</b>	FIAT Ducato
<b>Motordetails</b>	FIAT 103 kW / 140 PS / 2.2 l 140 Multijet
<b>Getriebe</b>	Automatik
<b>Antriebsart</b>	Frontantrieb
<b>Anzahl Schlafplätze</b>	2
<b>Gesamtlänge</b>	675 cm
<b>Gesamtbreite</b>	220 cm
<b>Höhe</b>	280 cm
<b>Innenhöhe</b>	200 cm
<b>Aufbauart</b>	Teilintegriert
<b>Leergewicht</b>	2775 kg
<b>Masse in fahrber. Zustand</b>	2951 kg
<b>techn. zul. Gesamtmasse</b>	3500 kg
<b>Zuladung</b>	549 kg
<b>Infrastruktur</b>	Küche WC
<b>Liegeflächen</b>	Heck (201x140)
<b>Sitze mit Gurt</b>	4
<b>Radstand</b>	380 cm
<b>Anhängerlast (gebremst)</b>	2000 kg
<b>Kraftstoff</b>	Diesel
<b>Heizung</b>	TRUMA Combi 6
<b>Kühlschrankvolumen</b>	142 l
<b>Wasservorrat</b>	110 l
<b>Abwassertankvolumen</b>	95 l
<b>Batterie</b>	80 Ah
<b>Polster</b>	MALABAR
<b>Steckdosen 230V</b>	6
<b>Steckdosen USB</b>	2
<b>Farbe</b>	weiß
	Mittelsitzgruppe
	Doppel-/franz. Bett

CaraCompact PEPPER in Kürze bei uns.

Der CaraCompact EDITION [PEPPER] zeigt, wie viel Raum in einem wendigen Reisemobil steckt. Außen schlank für jede Kurve, innen überraschend großzügig. Ausführung Pepper: geniale Ausstattung, cooles Design & attraktive Extras

Zum Beispiel unsere Spürkel-Sonderedition Autark-e

UPE: 90.638€, Herstellerersparnis 8.933€, unser Hausrabatt 5.915€-> **Gesamtersparnis 14.848€**

**Sonderausstattung:**

- 8-Stufen-Wandlerautomatik
- Fahrradträger für 2 Räder, Heck: THULE LIFT V16
- Care-Drive-Paket: Reifendruckkontrollsystem, Safety Pack FIAT
- Aufbautür: WEINSBERG EXKLUSIV statt Komfort
- Einstiegstufe elektrisch
- Rahmenfenster SEITZ S7P
- Ausstellfenster 52 x 50 cm, mit Insektenschutz und Verdunklung (Toilettenraum)
- Gasflaschenauszug für max. 2 x 11 kg Gasflaschen
- TRUMA DuoControl CS (inkl. Gasfilter)
- Rauchmelder

**PEPPER-Ausstattung:**

- FIAT Ducato 3.500 kg\*\*\* (103 kW / 140 PS); Frontantrieb; Euro 6e-bis
- Spoilerlippen (skid-plate)
- Frontstoßfänger in Wagenfarbe lackiert
- Leichtmetallfelgen für Serienbereifung
- Hochwertige Passform-Sitzbezüge für Fahrerhausitze im WEINSBERG Wohnwelt-Design
- Front- und Seitenscheibenverdunklung
- Nebelscheinwerfer mit Abbiegelicht
- Kraftstofftank 90 Liter
- Media-Center 6,8"
- Rückfahrkamera, inkl. Verkabelung
- Dachhaube (Hebe-Kipp) 70 x 50 cm, mit Insektenschutz und Verdunklung (Bug)
- Ausstellfenster Hutze, mit Insektenschutz und Verdunklung (Bug)
- Bettverbreiterung im Fußbereich, bei F-Bett-Grundrissen (600 MF)
- Isolierhaube Abwassertank, beheizbar
- USB-Steckdose (1 Stück), im Heck
- Stimmungsvolle Ambientebeleuchtung
- Vorverkabelung für TV (Schlafbereich)
- Sonderbeklebung EDITION [PEPPER]
- Polster: MALABAR
- Vorverkabelung für TV (Wohnbereich)
- Markise 405 x 250 cm, weiß

**Serienausstattung:**

- 3-Flammen-Kocher mit Glasabdeckung, Spülbecken aus Edelstahl, versenkt
- Kühlschrank 142 Liter
- Möbeldekor: Tiberino
- Vinyl-Bodenbelag
- Monositzgruppe mit Einhängetisch, inkl. ausdrehbarer Tischverlängerung

- EvoPore HRC Matratze, nur Festbetten
- Heizung TRUMA Combi 6

**Jetzt haben Sie einige Informationen über dieses Modell. Haben Sie denn noch Fragen oder Wünsche zu diesem oder einem anderen Modell? Kontaktieren Sie uns gern. Wir stehen Ihnen mit Rat und Tat zur Seite. Natürlich begrüßen wir Sie lieber noch persönlich. Dann können wir uns dieses und/oder weitere Modelle anschauen. Zusammen finden wir den passenden Reisebegleiter für Sie.**

**Viele Grüße Ihr Verkaufsberater Team Spürkel.**

Das Traditionsunternehmen in Bochum.

Hinweis: Bitte beachten Sie, dass es sich bei den Abbildungen um Archiv-/ Beispielfotos handeln könnte.

## Ausstattung

- 8-Stufen-Wandlerautomatik, FIAT Ducato 3.500 kg\*\*\* (103 kW / 140 PS); Frontantrieb; Euro 6e-bis
- Spoilerlippen (skid-plate), Kraftstofftank 90 Liter, Chassis Uni-Lackierung: Weiß, Frontstoßfänger in Wagenfarbe lackiert, Linkslenker, Scheinwerfer mit schwarzem Rahmen, Sonderbeklebung EDITION [PEPPER], 16" Bereifung, Kühlergrillabdeckung in Wagenfarbe, lackiert, Allwetterbereifung, Scheibenbremsen, Leichtmetallfelgen für Serienbereifung
- Einstiegstufe elektrisch, Ausstellfenster 52 x 50 cm, mit Insektenschutz und Verdunklung (Toilettenraum), Rahmenfenster SEITZ S7, Aufbautür: WEINSBERG EXKLUSIV statt Komfort, Dachhaube 40 x 40 cm klar, mit Insektenschutz und Verdunklung (Heck), Ein-Schlüssel-Schließenanlage, Dachhaube 28 x 28 cm, mit Insektenschutz (Toilettenraum), Dachhaube (Hebe-Kipp) 70 x 50 cm, mit Insektenschutz und Verdunklung (Bug), Insektenschutztür, Ausstellfenster Hutze, mit Insektenschutz und Verdunklung (Bug)
- WEINSBERG Easy-Travel-Box, Garagentür 80 x 80 cm, rechts, Serviceklappe für ServiceBox 70 x 40 cm, Bug links, Einfacher Zugang zu Gaskasten über Servicetür in der Seitenwand, Service-/Stauraumklappen und Garagentür/-klappe mit Ein-Hand-Bedienung, Gaskasten für 2 x 11 kg Gasflaschen
- Fahrradträger für 2 Räder, Heck: THULE LIFT V16, Vorbereitung für Anhängervorrichtung, Maximale Traglast der Heckgarage: 150 kg
- Höhenverstellung Beifahrersitz, Original FIAT Captainchair-Sitze mit Armlehnen, Fahrerhaussitze drehbar, Hochwertige Passform-Sitzbezüge für Fahrerhaussitze im WEINSBERG Wohnwelt-Design, Front- und Seitenscheibenverdunklung, Ablageschale unter dem Fahrersitz, Sitzkasten-Verkleidungen Fahrerhaussitze, Fahrerairbag, Beifahrerairbag, Höhenverstellung Fahrersitz, Klimaanlage Fahrerhaus, manuell – inkl. Pollenfilter und Außentemperaturanzeige
- Reifendruckkontrollsystem, Safety Pack FIAT, ESP, Elektromechanische Servolenkung, Traktionshilfe „Traction Plus“, inkl. Bergabfahrlilfe, Hill Holder (Berganfahrhilfe), Trailer Stability Control System, Tempomat – Cruise Control, ABS, Post Collision Braking System, Elektronische Wegfahrsperre, Seitenwindassistent
- Vorverkabelung für TV (Wohnbereich), Media-Center 6,8", Vorverkabelung für TV (Schlafbereich), Vorbereitung für Multimedia, Rückfahrkamera, inkl. Verkabelung, Radiovorbereitung inkl. 2 Lautsprecher im Wohnraum
- Anhängerkupplung Vorbereitung
- Elektrische Fensterheber (Fahrer- und Beifahrertür), Nebelscheinwerfer mit Abbiegelicht, Fahrzeugschlüssel mit Fernbedienung zur Ver- und Entriegelung der Fahrerhaustüren, Heckleuchtenträger mit Klarglasleuchten, Außenspiegel elektrisch einstell- und beheizbar, Vorzeltleuchte mit Bewegungsmelder, Halogen Serienscheinwerfer mit Tagfahrlicht
- Gasflaschenauszug für max. 2 x 11 kg Gasflaschen, TRUMA DuoControl CS (inkl. Gasfilter), Rauchmelder, Warmwasserversorgung mit Einhebel-Mischbatterie, Gasschlauch Ausführung D/AT/ES/FI/BE/IT/NL/DK, Gasanlage 30 mbar, Gasregler Ausführung D/AT/ES/FI/BE/IT/NL/DK, Wasserversorgung mit Tauchpumpe, Wasserleitungen im isolierten Bereich verlegt
- Heizung TRUMA Combi 6, Umluftanlage 12 V, TRUMA iNet X Master, Isolierhaube Abwassertank, beheizbar
- Polster: MALABAR, Belüftete Stauschränke und Truhen, Verlängerbarer Tisch, Möbeldekor: Tiberino, Profilleisten teilweise in Echtholz, Garderobe, Monositzgruppe mit Einhängetisch, inkl. ausdrehbarer Tischverlängerung, Vinyl-Bodenbelag
- Bettverbreiterung im Fußbereich, bei F-Bett-Grundrissen, EvoPore HRC Matratze, nur Festbetten
- Toilettenraum in Holz- bzw. Kunststoffoptik, Spiegelschrank, Dusche mit fester Duschtür, Kleiderstange, Wand-/Deckenhalter für Brausekopf, Banktoilette THETFORD

- GFK-Dach mit reduzierter Hagelempfindlichkeit, Alu-Glattblech, weiß, Dach- und Seitenwände in Sandwichbauweise, Widerstandsfähige Unterbodenbeschichtung
- Gasheizung
- Pannenhilfeset, Markise 405 x 250 cm, weiß, Dichtigkeitsgarantie 10 Jahre
- Bedienanleitung (deutsch), TÜV und Zulassungspapier
- Kühlschrank 142 Liter, Aufklappbare Arbeitsplattenverlängerung an der Küche, Automatische Energiewahl für Kühlschrank (AES), Küchenrückwandverkleidung aus Schichtstoff, Gasbedienteile zentral angeordnet, 3-Flammen-Kocher mit Glasabdeckung, Spülbecken aus Edelstahl, versenkt, Hochwertiger kugelgeführter Auszug mit Soft-Close, mit Besteckeinsatz
- CEE-Außenanschluss für 230 V, mit Sicherungsautomat, Zuschalt-/Trennautomatik für Starter- und Bordbatterie, USB-Steckdose (1 Stück), im Bug, Ladebooster für Bordbatterie, USB-Steckdose (1 Stück), im Heck, FI-Schutzschalter, Ladeautomat elektrisch für Aufbau-/Fahrzeuggbatterie, Überwiegend LED-Beleuchtung im Wohnraum, 230 V SCHUKO-Steckdosen Variante „D/AT/ES/FI/BE/IT/NL/DK/SE“, Stimmungsvolle Ambientebeleuchtung, LED-Beleuchtung im T-Raum, 230 V SCHUKO-Steckdose zusätzlich, (Küche, 1 Stück), 230 V SCHUKO-Steckdose, zusätzlich (Garage)

## Bilder



Immer gut geschützt: Die serienmäßige Markise macht Deinen Urlaub noch angenehmer.

Polster: MALABAR



Küche mit klappbarer Arbeitsplattenverlängerung.



Da geht ordentlich was rein. SlimTower Kühlschrank mit 142 Liter.



Ausstellfenster 52 x 50 cm, mit Insektenschutz und Verdunklung (Toilettenraum)



Einstiegstufe elektrisch



Aufbautür: WEINSBERG EXKLUSIV statt Komfort



Fahrradträger für 2 Räder, Heck: THULE LIFT V16



Gasflaschenauszug für max. 2 x 11 kg Gasflaschen



TRUMA DuoControl CS (inkl. Gasfilter)



### Rauchmelder

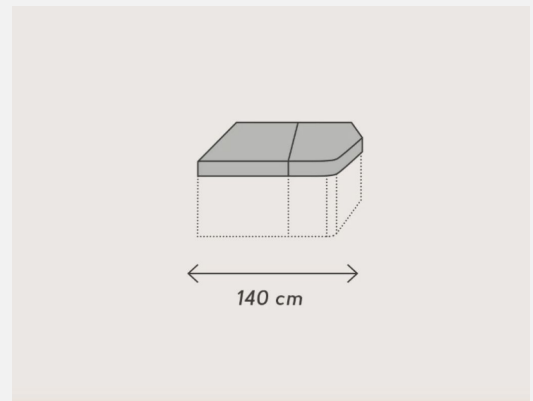
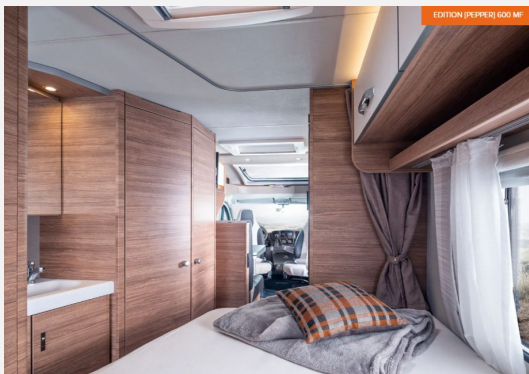


Der lebenswichtige Rauchmelder warnt Sie frühzeitig bei Brandgefahr.

### Rahmenfenster SEITZ S7P



- doppelte Acrylverglasung
- nach außen gewölbte Scheibe
- beste Isolierung



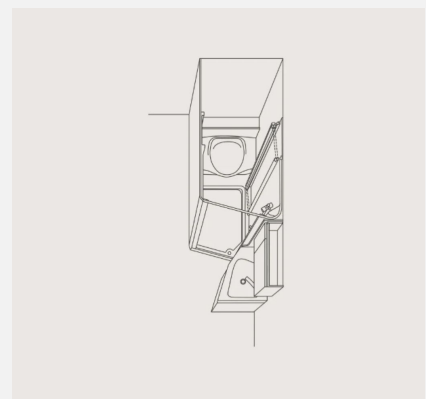
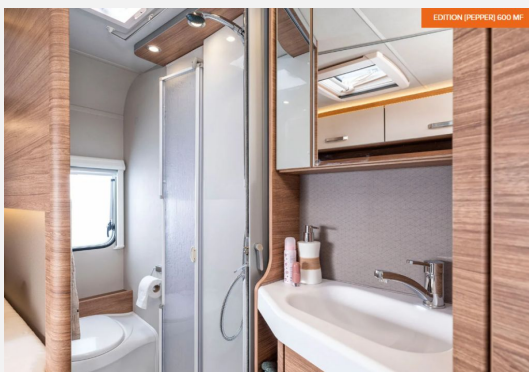
### Bettverbreiterung im Fußbereich, bei F-Bett-Grundrissen



- vergrößert die Liegefläche im Fußbereich um wertvolle Zentimeter
- Verbreiterung aus dem Stauraum unter dem Bett wird ausgeklappt



Strapazierfähig: Der exklusive Active-Line Polsterstoff MALABAR in Kunstleder-Stoffkombination und besonderer Ziernaht.



**Verkäufer**

Auto Spürkel GmbH & Co.KG  
Firma Spürkel Verkaufs-Team  
Poststrasse 20-28  
44809 Bochum

✉ [info@spuerkel.de](mailto:info@spuerkel.de)