



Kein Logo
vorhanden

Exposé

Laika Kosmo Urban F100 ***SONDERFOLIERUNG***

56.980,- €

MwSt. ausweisbar

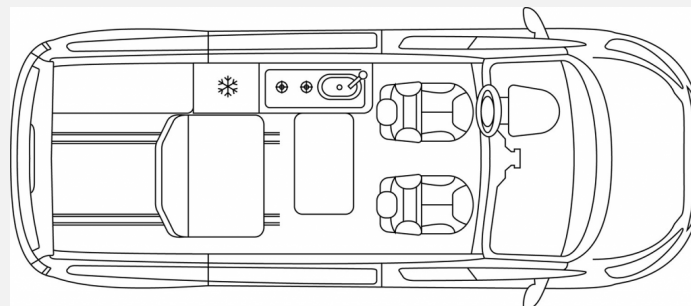
Fahrzeug

ANGEBOT



Zeit zum Einsteigen - www.guemaworld.de

Grundriss





Kein Logo
vorhanden

Technische Daten

Modell-/Baujahr	2023
Anzahl der Achsen	2
Leistung	110 KW / 150 PS
Umweltplakette	grün
Schadstoffklasse/-norm	Euro 6d
Basisfahrzeug	Ford Transit Custom
Motordetails	2,0 Ecoblue
Getriebe	Schaltgetriebe
Antriebsart	Frontantrieb
Anzahl Schlafplätze	4
Gesamtlänge	497 cm
Gesamtbreite	199 cm
Höhe	209 cm
Aufbauart	Campervan
Masse in fahrber. Zustand	2654 kg
techn. zul. Gesamtmasse	3190 kg
Zuladung	536 kg
Liegeflächen	double_couch (188x110/90) double_couch_raising_roof (190x110)
Sitze mit Gurt	6
Radstand	299 cm
Anhängerlast (gebremst)	2500 kg
Kraftstoff	Diesel
Heizung	2kW Diesel
Kühlschrankvolumen	41 l
Wasservorrat	50 l
Abwassertankvolumen	35 l
Polster	Serie
Farbe	weiß
	Doppel-/franz. Bett, Aufstelldach (Doppelbett)



Beschreibung

- Ford 2,0l EcoBlue 150 PS L1 Schaltgetriebe
- Scheinwerfer - Bi-Xenon mit statischem Kurvenlicht, LED-Tagfahrlicht und Nebelscheinwerfern
- Urban Life Paket - Kosmo Urban (Audiosystem 25 (Connected Radio, DAB/DAB+, FordPass Connect, 8" Multifunktionsdisplay, 4 Lautsprecher, integriertes Bedienfeld und Audio-Fernbedienung am Lenkrad, Android Auto/Apple CarPlay, Navigationssystem), Aktiver Park-Assistent mit Park-Pilot-System vorne und hinten, zusätzlich mit seitlichen Sensoren inkl. Ein- und Ausparkfunktion, Ford Sicht Paket 3 (Fahrspur-Assistent mit Müdigkeitswarner und Fernlicht-Assistent, Rückfahrkamera), enthält Ford Sicht Paket 1+2 (Frontscheibe beheizbar, Wischwassersensor, Außenspiegel elektr., Regensensor, Lichtautomatik), Geschwindigkeitsregelanlage, adaptiv, inkl. Pre-Collision-Assist (Distanzanzeige und -warnsystem, Auffahrwarnsystem, Notbremsassistent, aktiv) und Fahrspurhalte-Assistent)
- Anhängerkupplung inkl. 13-polige Steckdose und Anhängerstabilisierung (TSC)
- Trailer Hitch Assist - Anhängerkupplungs-Assistent
- Thermo Connect App-Steuerung
- Elektro & Lade Paket (Steckdose 230V zusätzlich, 2. USB Steckdose, 4 Zurrösen für Schienenboden)
- Schiebetür Trittstufe
- Dieselheizung - 2 kW
- 2 x zusätzliche Einzelsitze
- *** Nachträgliche Um- / Einbauten über GÜMA (Folgende Arbeiten werden durch GÜMA nach Erstzulassung durchgeführt. Dies kann zu einer Veränderung der Abgaswerte führen.)**
- **Folierung der unteren Fahrzeughälfte**

Ausstattung

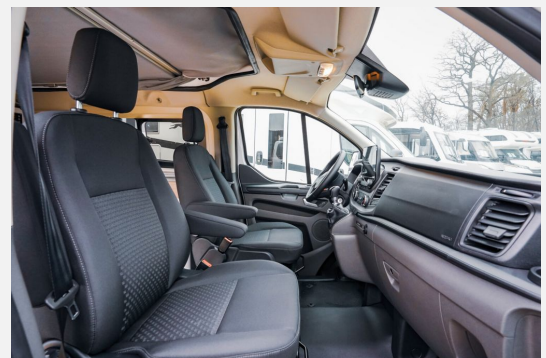
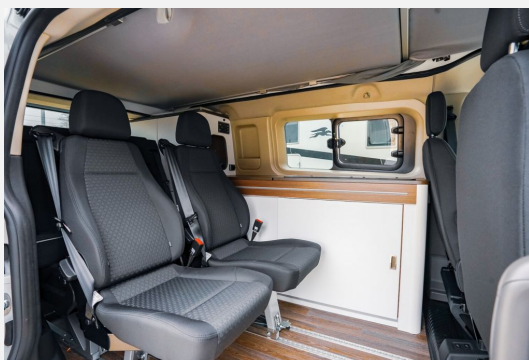
- Fernlichtassistent, Notbremsassistent, Spurhalteassistent, Regensensor, Tempomat, Anhängerkupplung fest
- Klimaanlage, Standheizung Fahrerhaus
- Radio/Tuner, DAB Radio, Navigationssystem, Rückfahrkamera

Bilder





Kein Logo
vorhanden





Kein Logo
vorhanden



Verkäufer

GÜMA Services GmbH
Verkaufsteam
Hymerring 4
97877 Wertheim

☎ 0 93 42 93 51-0

✉ caraworld@guemaworld.dealerdesk.de